

**Modular Cooking Range Line
900XP Elfritös 23 l med V-formad
bassäng. Dolda värmeelement. Lev. med
2 fritöskorgar.**

Produkt # _____

Modell # _____

Namn # _____

SIS # _____

AIA # _____



391380 (E9KKGHBAMCA)

Elfritös 23 l med V-formad
bassäng. Dolda
värmeelement. Lev. med 2
fritöskorgar. Marin

391381 (E9KKGJBAMCA)

Elfritös 23 l med V-formad
bassäng. Dolda
värmeelement. Lev. med 2
fritöskorgar. Marin

Kort specifikation

Pos. _____

Fritös (400M) i golvmodell med v-formad bassäng (23 liter),
för el-anslutning. Anpassad för anslutning underifrån eller
bakifrån, och för montering mot enheter i Electrolux 900-
serie.

Front- och sidpaneler i rostfritt stål

Toppskiva, frontpanel och lock i rostfritt stål (AISI 304)

Värmeelement placerade utanför v-formade bassängen

Temperaturområde från +105°C till +185°C

Säkerhetstermostat för skydd mot överhettning

Dräneringskran för olja placerad under bassängerna

Kapslingsklass: IPX5

I höjddled justerbara fötter upp till 50 mm, i rostfritt stål (AISI
304)

Levereras med 2 par halvstora korgar och 1 skåpslucka till
höger.

Huvudfunktioner

- V-formad balja (deep drawn).
- Externa infraröda värmeelement med innovativa deflektorer applicerade på brunnen för att underlätta rengöringen av den inre brunnen och säker drift.
- Termostatreglering av oljetemperaturen på upp till max 185 °C.
- Termostat för överhettningsskydd som standard på alla enheter.
- Alla viktiga komponenter sitter framtill för enkelt underhåll.
- Den speciella utformningen på kontrollvredsystemet skyddar mot vattenintrång.
- Externa paneler i rostfritt stål med Scotch Brite-finish.
- Levereras som standard med 2 halvstora korgar och 1 skåpslucka till höger.
- Oljekvalitetsverktyg (kod 9B8081) för effektiv oljehantering finns som tillval.

Konstruktion

- Stor arbetsyta med 930 mm djup.
- Rät vinkel mellan enheterna för att undvika utrymmen där smuts kan tränga in.
- Baljans insida har rundade hörn för enkel rengöring.
- Levereras med fyra 50 mm ben i rostfritt stål som standard.
- IPX5 kapslingsklass

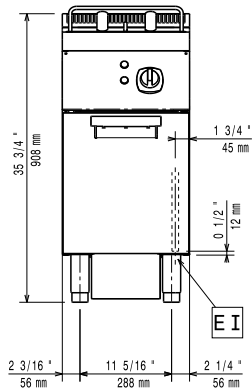
Medföljande tillbehör

- 1 av Dörr till underskåp PNC 206350
- 1 av 2 halvstora korgar för 15lt OptiOil och 18/23lt fritöser PNC 927223

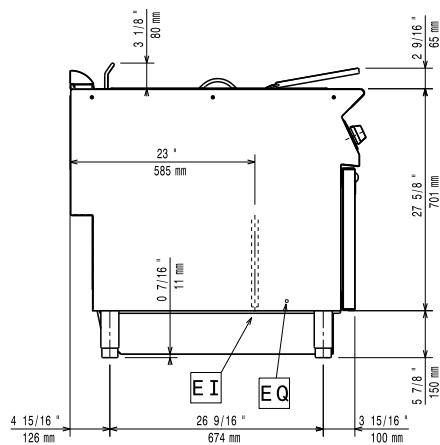
Övriga Tillbehör

- Oljefilter i rostfritt stål för 23 l fritös. Avlägsnar fettpartiklar och matrester. PNC 200086
- - NOT TRANSLATED - PNC 200171
- Tätningsatts PNC 206086
- Fotsats PNC 206136
- Frontsockelplåt för installation på betongsockel, 400 mm PNC 206147
- Frontsockelplåt för installation på betongsockel, 800 mm PNC 206148
- Frontsockelplåt för installation på betongsockel, 1000 mm PNC 206150
- Frontsockelplåt för installation på betongsockel, 1200 mm PNC 206151
- Frontsockelplåt för installation på betongsockel, 1600 mm PNC 206152
- Sidosockelplåtar, rostfria, 2 st PNC 206180
- Panel för service PNC 206181
- Lock till 23 l fritös PNC 206201
- Paneler, 2 st, för servicekanal (rygg/rygg) PNC 206202
- Frontsockel för fritös 23 l PNC 206203
- Förlängning av oljeavlopp PNC 206209
- 4 fötter för installation på cementsockel PNC 206210
- Skorsten 400 mm till XP700 & 900 PNC 206303
- Bakre ledstång, 800 mm, Marin PNC 206308
- BAKKANTHYLLA 1200MM-MARIN PNC 206309
- Dörr till underskåp PNC 206350
- Stödskena till fritös XP900, endast hjul PNC 206372
- Ryggplåtar, 600mm PNC 206373
- Ryggplåtar, 800mm PNC 206374
- Ryggplåtar, 1000mm PNC 206375
- Ryggplåtar, 1200mm PNC 206376
- Skorstensnät 400mm (XP700 & XP900) PNC 206400
- 2 st sidopaneler höjd 700 djup 900mm PNC 216134
- Uppsamlingskorg för 23 l fritös. Placeras i i botten för att samla upp rester - 900XP PNC 921023
- 2 halvstora korgar för 15lt OptiOil och 18/23lt fritöser PNC 927223
- 1 fullstor korg för 15lt OptiOil och 18/23lt fritöser PNC 927226
- Rensverktyg för avloppsrör till 23 L fritös PNC 927227
- Deflektor för oljereining av fritös, 23 lit. Vid dolda element och mjölade produkter PNC 960645

Front

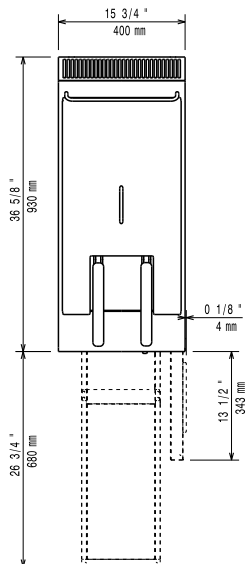


Sida



EI = Elektrisk anslutning
EQ = Ekvipotentialet skruv

Topp



Elektricitet

Spänning:

391380 (E9KKGHBAMCA) 400 V/3 ph/50-60 Hz

391381 (E9KKGJBAMCA) 440 V/3 ph/50-60 Hz

Total watt:

18 kW

Viktig information

Om apparaten står bredvid eller mot temperaturkänsliga möbler eller liknande, bör ett säkerhetsspalt på ca 150 mm bibehållas eller någon form av värmeisolering monteras.

Brunnens invändiga dimensioner (bredd):

340 mm

Brunnens invändiga dimensioner (höjd):

575 mm

Brunnens invändiga dimensioner (djup):

400 mm

Brunnkapacitet:

21 lt MIN; 23 lt MAX

Prestanda*:

37.5 kg/h

Termostat intervall:

105 °C MIN; 185 °C MAX

Nettovikt:

57 kg

Fraktvikt:

70 kg

Frakthöjd:

1080 mm

Fraktbredd:

460 mm

Fraktdjup:

1020 mm

Fraktvolyt:

0.51 m³

Baserat på:

[NOT TRANSLATED]

Inspired by ASTM F1361,
ensuring max productivity
EFE91M23